

Handbuch

**FireAngel<sup>®</sup>**

**THERMOPTTEK<sup>™</sup>**

**MIT 10 JAHREN**  
**BATTERIELAUFZEIT**

ST-630-DE

**MIT 10 JAHREN**  
**BATTERIELAUFZEIT**

Kabellose Funk-Vernetzung

Rauchmelder ST-630-DE mit W2-Funkmodul

WST-630-DE

**Bitte gut durchlesen – es könnte ihr Leben retten.**

Bitte bewahren Sie dieses Handbuch gut auf.



## INHALT

---

EINFÜHRUNG	3	LED-ANZEIGEN	13
AUTOMATISCHE AKTIVIERUNG DES RAUCHMELDERS	4	FUNKTIONSTEST	14
SENSORTECHNOLOGIE	4	INTELLIGENTE STUMMSCHALTUNG SMART SILECNE™	14
ANWENDUNG	4	ROUTINEMÄSSIGE WARTUNG	16
WO SIND DIE RAUCHMELDER ANZUBRINGEN?	6	VERHALTEN IM BRANDFALL	17
ZU VERMEIDENDE MONTAGEORT	7	REPARATUR	17
WIE SIE IHREN RAUCHMELDER ANBRINGEN	8	FEHLERBEHEBUNG	18
1. Vorbereitungen		ENTSORGUNG	21
2. Befestigungsplatte anbringen		WIE SIE IHR HEIM SICHER MACHEN	21
3. Rauchmelder montieren		GARANTIE	23
4. Rauchmelder testen		SERVICE - TECHNISCHER KUNDENDIENST	24
WST-630-DE vernetzen	10	PRODUKTSORTIMENT	24
BETRIEB	12		
Normaler Zustand			
Batterie-Leer- Signal			

## EINFÜHRUNG

---

Herzlichen Glückwunsch!

Mit diesem Rauchmelder haben Sie eine sinnvolle Investition in den Schutz Ihrer Familie und Ihres Zuhauses getätigt. Der FireAngel ST-630-DE Multikriterien-Hochleistungsrauchmelder ist die ultimative Alternative zu herkömmlichen Rauchmeldern. Die bahnbrechende Thermoptek™-Technologie kombiniert die neuesten Entwicklungen in der optischen Sensorik mit einer thermischen Komponente und bietet so eine schnellere Reaktionszeit sowohl bei schnell lodernden Feuern als auch bei Schwelbränden.

### **Funkvernetzte Ausführung:**

Der ST-630-DE kann mit einem FireAngel Funkmodul (W2-MODUL) ausgerüstet werden. Mit diesem Zubehör können 2 bis maximal 50 Rauchmelder vernetzt betrieben werden.

Falls ein Rauchmelder auslöst, werden alle anderen Rauchmelder in seiner Gruppe mit ausgelöst. Auf diese Weise wird so früh wie möglich vor einem Brand gewarnt.

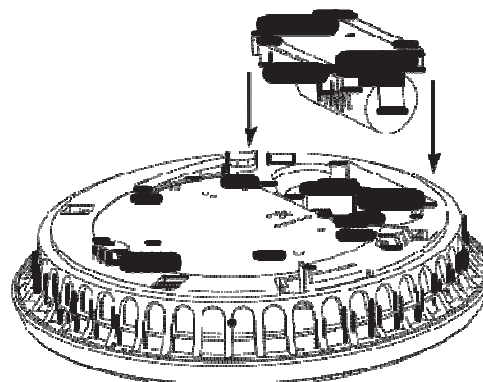
Alarmsignale werden von allen Funkrauchmeldern mit Funkmodul (W2-MODUL) im Netzwerk weitergeleitet. Dadurch werden Funkreichweite und Zuverlässigkeit erhöht.

Wenn Sie ein W2-Funkmodul und einen Rauchmelder ST-630-DE separat erworben haben, müssen Sie diese erst verbinden, um einen funkvernetzten Rauchmelder zu erhalten. Montieren

Sie das Funkmodul, bevor Sie die Rauchmelder montieren. Bitte beachten Sie die Richtlinien zum Schutz vor elektrostatischer Entladung (ESD).

### **So verbinden Sie den FireAngel Rauchmelder ST630 mit dem W2-Funkmodul:**

Achten Sie bei der Montage des Funkmoduls darauf, dass die Richtlinien zum Schutz vor elektrostatischer Entladung eingehalten werden. Vermeiden Sie nach Möglichkeit mit Teppich ausgelegte Räume in kühlen, trockenen Bereichen und verringern Sie gegebenenfalls die statische Aufladung, indem Sie einen geerdeten Metallgegenstand berühren. Nehmen Sie das Modul vorsichtig aus der Verpackung. Fassen Sie es dabei nur an der Plastik-Schutzumhüllung an, um elektrostatische Entladung zu vermeiden. Achten Sie darauf, die Komponenten oder Steckerstifte nicht zu berühren. Montieren Sie das Modul wie nachstehend gezeigt am Rauchmelder ST-630-DE. Schieben Sie das Modul in die Öffnung, bis es bündig mit der Bodenplatte des Rauchmelders abschließt.



Die FireAngel Produktreihe wird kontinuierlich verbessert und ausgebaut.

Bitte besuchen Sie unsere Website [www.fireangel.de.com](http://www.fireangel.de.com), um die aktuellen

Neuzugänge zu unserem Produktprogramm und insbesondere die neuen Produkte mit der W2-Funktechnologie kennen zu lernen.

**WICHTIG:** Dieses Handbuch enthält wichtige Informationen zum Betrieb Ihres FireAngel Rauchmelders. Sie sollten dieses Handbuch unbedingt durchlesen, bevor Sie den Melder installieren und benutzen. Installieren Sie diesen Rauchmelder für andere, so müssen Sie dieses Handbuch (oder eine Kopie) für die Endbenutzer übergeben.

## **AUTOMATISCHE AKTIVIERUNG DES RAUCHMELDERS**

---

Ihr Rauchmelder mit einer Lebensdauer von 10 Jahren wird durch eine interne Lithium- Batterie betrieben, die im deaktivierten Zustand geliefert wird. Die Batterie wird automatisch aktiviert, wenn der Rauchmelder vollständig in die Montageplatte eingedreht wurde. Wird der Rauchmelder von der Montageplatte entfernt, ist die Batterie deaktiviert.

**WICHTIG:** Ihr Melder funktioniert erst dann, wenn er korrekt auf der Montageplatte positioniert und befestigt ist.

## **SENSORTECHNOLOGIE**

---

Traditionell werden zwei Arten von Sensortechnologie bei Brandmeldern für Wohngebäude eingesetzt. Optische Rauchmelder sind üblicherweise effektiver bei der Erkennung von Schwelbränden, die bis zum Ausbrechen von Flammen stundenlang vor sich hin schwelen können.

Hitzemelder werden ausgelöst, wenn die Raumtemperatur einen bestimmten Sollwert (häufig 56 °C) erreicht. Solche Melder werden allgemein an Orten verwendet, an denen andere Meldertypen nicht geeignet sind, z. B. in Küchen.

## **THERMOPTÉK™ SENSORTECHNOLOGIE**

---

Das technisch ausgereifte kombinierte thermo-optische Detektionsverfahren gewährleistet ein schnelles Erkennen sowohl von Schwelbränden als auch von schnell lodernden Flammen. Dank der fortwährenden Temperaturänderungsüberwachung und des daraus resultierenden höheren Ansprechvermögens des Rauchmelders wird dank der Thermoptek™-Technologie die übliche Reaktionszeit auf schnell lodernde Feuer wie auch auf langsam schwelende Feuer verringert.

## **ANWENDUNG**

---

**WARNUNG:** Der FireAngel-Rauchmelder kann nicht als Ersatz für eine feste verdrahtete Brandmeldeanlage verwendet werden, wenn dieses z.B. in Neubauten baubehördlich gefordert wird.

Lesen Sie den Abschnitt „Montageorte“, um sicherzustellen, dass der Rauchmelder in der Wohnung richtig positioniert ist.

Der Rauchmelder entspricht den Mindestanforderungen für Wohneinheiten in bestehenden Gebäuden, solange mindestens ein Gerät auf jedem Flur bzw. jeder Etage Ihres Gebäudes montiert wird.

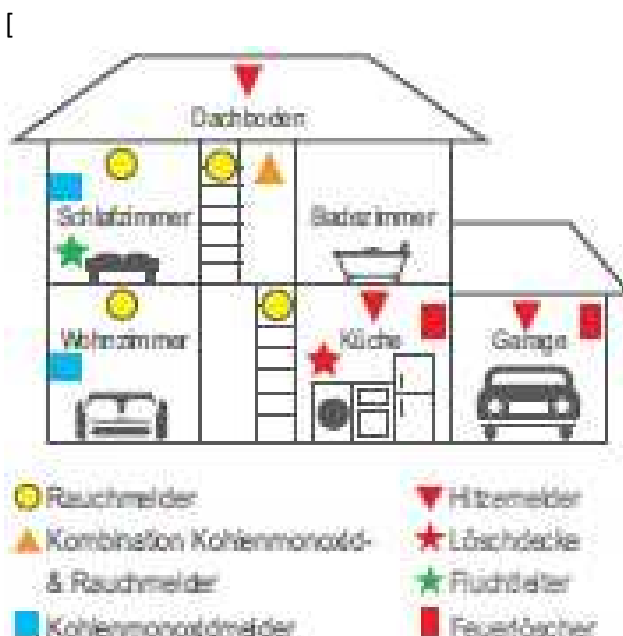
Um bei einem Brand möglichst früh gewarnt zu werden, empfehlen wir, einen Rauchmelder in allen Räumen zu installieren, die im Normalfall eine Raumtemperatur zwischen 4 °C und 38 °C haben. Lesen Sie den Abschnitt „Wo sind Rauchmelder anzubringen“, um sicherzustellen, dass der Rauchmelder in der Wohnung richtig positioniert ist

**! WARNUNG:** Die unten dargestellten Positionen der Rauchmelder beziehen sich auf eine typische Wohnung. Die Bauweise und die Anordnung jeder einzelnen Wohnung sind unterschiedlich, sodass diese Angaben nur als Richtlinie angesehen werden sollten.

Die Montageorte für Rauchmelder sind in der in Deutschland gültigen **Anwendungsnorm DIN 14676** verbindlich geregelt.

### Beispiel für Wohnungen und Einfamilienhäuser

HINWEIS: Küchen sollten mit Hitzemeldern ausgestattet werden.



Bei Fragen wenden Sie sich bitte an Ihren Fachhändler oder Ihre örtliche Feuerwehr.

**! WARNUNG:** Dieser FireAngel-Rauchmelder kommuniziert nicht mit anderen Rauchmeldern oder Brandmeldesystemen. Daher darf er nicht als Ersatz für eine baubehördlich geforderte Brandmeldeanlage verwendet werden.

### Funk-Vernetzung:

Falls Sie Ihren Rauchmelder ST-630-DE mit einem W2-Funkvernetzungsmodul ausgestattet haben, kann dieser per Funk mit anderen FireAngel Rauchmeldern ST-630-DE mit W2-Funkvernetzungsmodulen kommunizieren.

Die Rauchmelder FireAngel ST-630-DE mit W2-Funkmodul kommunizieren nicht mit anderen Funk-Rauchmeldern anderer Systeme und Hersteller.

### Wohnmobile und Wohnwagen

Dieser Rauchmelder kann auch in Wohnmobilen und Wohnwagen verwendet werden.

### Gewerbe- und Industriebauten

Dieser Rauchmelder ist nicht für eine Anwendung in Gewerbe- und Industriebauten vorgesehen, sofern eine baubehördliche Auflage zur Installation einer Brandmeldeanlage besteht.

## WO SIND DIE RAUCHMELDER ANZUBRINGEN

---

Thermoptek™ Rauchmelder sind weniger anfällig für Fehlalarme aufgrund von Kochdünsten und eignen sich daher auch für Orte in der Nähe von Küchen. Wie alle anderen Rauchmelder können jedoch auch Thermoptek™ Rauchmelder störanfällig auf Dampf reagieren (Fehlalarm) und sollten daher nicht zu nahe an Badezimmern und Duschräumen montiert werden. Wir empfehlen, FireAngel Rauchmelder NICHT an den folgenden Orten zu installieren:

- Badezimmer, Duschräume und andere besonders dampfhaltige oder feuchte Bereiche, in denen die Feuchtigkeit zu Fehlalarmen führen könnte.
  - Küchen. Küchenbereiche sollten mit in sich geschlossenen Hitzemeldern geschützt werden, da die beim Kochen entstehenden Verbrennungspartikel zu Fehlalarmen und einer dauerhaften Verunreinigung des Rauchmeldersensors führen.
  - Bereiche, in denen die Sensorkammer durch übermäßig viel Staub oder Schmutz verunreinigt werden könnte, sodass das Gerät überempfindlich reagiert oder der Eintritt von Rauch beeinträchtigt wird.
  - Bereiche, in denen die Umgebungstemperatur nicht kontrolliert wird und unter 4 °C sinken oder über 38 °C steigen könnte, z. B. unbeheizte Gebäuden oder offene Dachräume.
  - Extrem schmutzige, staubige oder fettige Bereiche.
  - Nähe von Deckenventilatoren oder
- Frischluftöffnungen. Durch Luftzug kann der Rauch von den Rauchmeldern weggeblasen werden.
  - Von Insekten befallene Bereiche. Insekten können die Öffnungen der Sensorkammer verstopfen und so ein Eindringen von Rauch verhindern oder Fehlalarm auslösen.
  - Im Umkreis von 30 cm von Leuchtstoffröhren, die elektrische Störungen aussenden und so den korrekten Betrieb des Rauchmelders beeinträchtigen können.
  - An der Wand in einem Abstand von mehr als 30 cm zur Decke (siehe "Montage des Rauchmelders").
  - In "toten Räumen" (siehe Diagramm auf Seite 6).
  - Im Umkreis von 30 cm von Leuchten oder anderen an der Decke montierten Hindernissen.

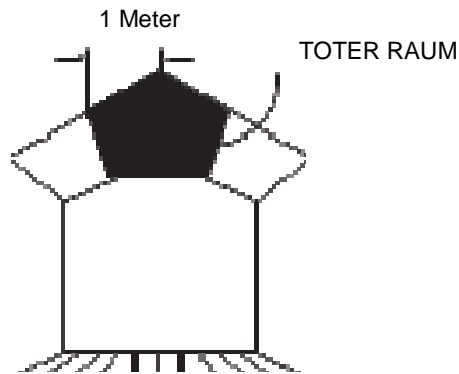


**WARNUNG:** Wird der Rauchmelder über einen längeren Zeitraum Temperaturen ausgesetzt, die außerhalb des oben genannten Temperaturbereichs liegen, verringert sich die Lebensdauer des Produkts.

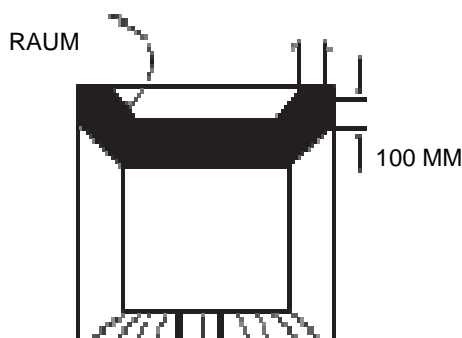
### **Rauchmelder ST-630-DE mit W2-Funkmodul**

Falls Sie Ihren Rauchmelder ST-630-DE mit einem W2-Funkmodul ausgerüstet haben, können Hindernisse wie Stahlverstärkungen in Beton das Funksignal blockieren oder behindern. Die Übertragungreichweite des Moduls beträgt bei klarer Luft/freier Sicht über 200 Meter; die effektive Reichweite kann jedoch durch Wände und andere Hindernisse im Gebäude verringert werden. Führen Sie nach allen Bauarbeiten oder dem Umstellen

größerer Möbelstücke (Betten, Sofas, Regale usw.) unbedingt einen Test mit allen vernetzten Rauchmeldern durch, um sich von ihrer reibungslosen Funktion zu überzeugen. Wir empfehlen, einen Abstand von 35 m zwischen den einzelnen Rauchmeldern im Netzwerk nicht zu überschreiten.



**BESTER MONTAGEORT  
(IN DER MITTE DER ZIMMERDECKE)**



### **Rauchmelder ST-630-DE mit W2-Funkmodul:**

Hinweis: Es können bis zu 50 Rauchmelder ST630-DE mit W2-Funkmodul in einer Gruppe vernetzt werden.

### **ZU VERMEIDENDE MONTAGEORTE**

Ihr FireAngel Rauchmelder ist dafür konzipiert, Sie mit einem akustischen Signal zu warnen, wenn er Rauch erkennt, d. h. er kann nur dann Rauch

erkennen und Sie warnen, wenn der Rauch den Rauchmelder auch erreicht. Falls ein Feuer in größerer Distanz zum Montageort des Rauchmelders entsteht, z. B. in einem anderen Raum oder auf einer anderen Etage, erreicht der Rauch den Rauchmelder unter Umständen nicht rechtzeitig oder in ausreichender Menge, damit der Rauchmelder ihn wahrnehmen und Sie warnen kann. Wir empfehlen Ihnen, mindestens auf jeder Etage Ihrer Immobilie Thermoptek™ Rauchmelder zu installieren. Für umfassenden Schutz sollte in jedem Zimmer ein Melder montiert werden. Dieser Rauchmelder kann nicht als primäres Brandmeldesystem in Gemeinschaftsbereichen verwendet werden, die von verschiedenen Bewohnern genutzt werden, z. B. in Mehrfamilienhäusern und Hotels. Der FireAngel Rauchmelder warnt nicht unter allen Umständen rechtzeitig, bevor ein Feuer Sach- oder Personenschäden oder sogar Todesfälle verursacht, da der Rauch den Rauchmelder vielleicht nicht rechtzeitig erreicht. Beispiele hierfür sind Rauchen im Bett und heftige Gasexplosionen. Falls der Melder nicht in der besten Position montiert ist oder sich Möbelstücke oder andere Hindernisse zwischen dem Rauchmelder und dem Feuer befinden, spricht er vielleicht nicht innerhalb angemessener Zeit an.



**WARNUNG:** Ohne ausreichende Batterieleistung kann Ihr Rauchmelder nicht funktionieren.

Gegen Ende der Batterielebensdauer ertönt etwa alle 45 Sekunden ein Piepton, der einen niedrigen Batteriezu-



stand anzeigt. In diesem Fall empfehlen wir Ihnen dringend, die Einheit innerhalb von sieben Tagen auszutauschen.

**WICHTIG:** Rauchmelder sollen Sie mit einem akustischen Signal warnen, wobei die Lautstärke des Warnsignals der Europäischen Norm EN 14604:2005 entspricht. Geschlossene Türen, Wände und starke Umgebungsgeräusche reduzieren diese Lautstärke. Auch kann ein vorübergehender oder permanenter Hörverlust dazu führen, dass das Warnsignal nicht gehört wird. Auch Musik- oder Verkehrslärm und andere laute Schallquellen können verhindern, dass das Warnsignal gehört wird. Sehr tiefer Schlaf, vor allem in Verbindung mit Alkohol- und/oder Drogenkonsum, verringert das Wahrnehmungsvermögen ganz erheblich. Testen und überprüfen Sie, dass Sie den Alarm unter allen Umständen hören können. Im Zweifelsfall sollten Sie zusätzliche Rauchmelder installieren.

**!** **WARNUNG:** Der ST-630-DE Rauchalarm ist nicht zum Warnen schwerhöriger oder gehörloser Menschen geeignet. Die Rauchmelder ST-630-DE mit W2-Funkmodul können mit FireAngel Produkten verknüpft werden, die speziell für hörgeschädigte Personen konzipiert wurden. Spezielle Warnsysteme für Menschen mit beeinträchtigtem Gehör wie z. B. Vibrationsalarme oder Stroboskopalarme finden Sie auf [www.fireangel.co.uk](http://www.fireangel.co.uk). Wir empfehlen, spezielle Warnsysteme zu montieren, um schwerhörige oder gehörlose Menschen zu warnen.



**WARNUNG:** Der diesem Handbuch beiliegende Rauchmelder enthält die neueste Technologie und hält gemäß unabhängigen Tests alle relevanten europäischen Normen ein. Wie jedes andere elektronische Produkt kann dieses Gerät jedoch ausfallen oder nicht alle Arten von Feuer rechtzeitig genug erkennen, um Sie vor einer Gefahr zu warnen und Ihnen ausreichend Zeit zur Flucht zu geben. Testen Sie den Rauchmelder regelmäßig, um seine einwandfreie Funktion sicherzustellen und Ihre Sicherheit zu maximieren. Der FireAngel Rauchmelder ist nur für den in diesem Handbuch beschriebenen Einsatz in Wohnhäusern / Wohnbereichen geeignet. Er ist nicht für gewerbliche oder industrielle Anwendungen konzipiert. Er ist darauf ausgelegt, Rauch zu erkennen und Sie zu warnen. Er kann weder Kohlenmonoxid noch Flammen oder Gase erkennen. Ferner kann er keine Brände verhindern oder löschen. Dieser FireAngel Rauchmelder hat eine begrenzte Lebensdauer von zehn Jahren und darf nicht als Ersatz für eine Lebens- oder Gebäudeversicherung gesehen werden. Wie alle Elektrogeräte kann er sich abnutzen oder ausfallen. Er sollte wöchentlich getestet und bei einer Fehlfunktion umgehen ausgetauscht werden, spätestens aber nach zehn Jahren.

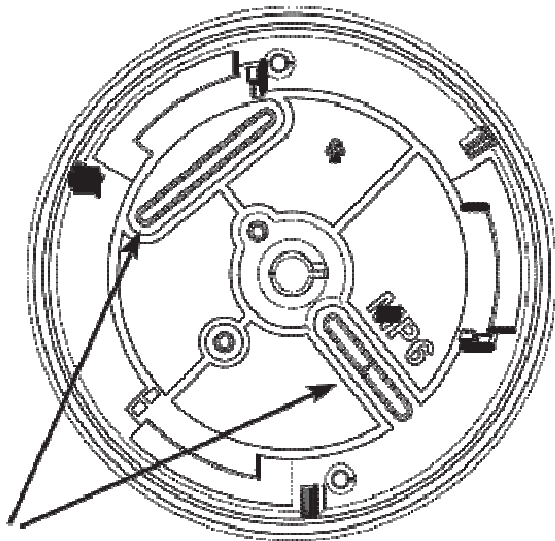
## **WIE SIE IHREN RAUCHMELDER ANBRINGEN**

**!** **WICHTIG:** Sie sollten dieses Handbuch auf jeden Fall gelesen und verstanden haben, bevor Sie den Rauchmelder installieren.

### 1. Vorbereitungen

Die Montageplatte muss an der Decke oder der Wand befestigt werden.

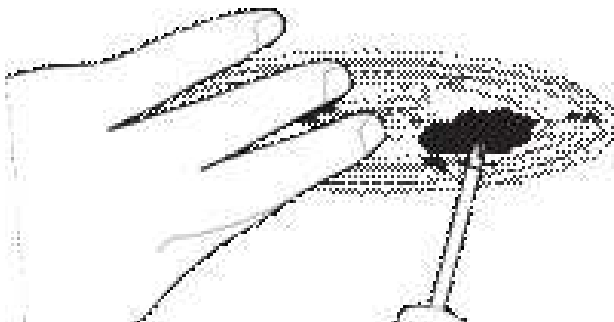
Brechen Sie die Aussparungen aus der Montageplatte heraus. Nutzen Sie die Montageschlitz der Platte als Orientierung, wenn Sie die Position der Bohrlöcher markieren. Bohren Sie Löcher von angemessener Größe und setzen Sie die mitgelieferten Dübel ein (sofern erforderlich).



Aussparungen in der Montageplatte

### 2. Befestigungsplatte anbringen

Befestigen Sie die Montageplatte mit den mitgelieferten Schrauben an der Decke oder Wand.

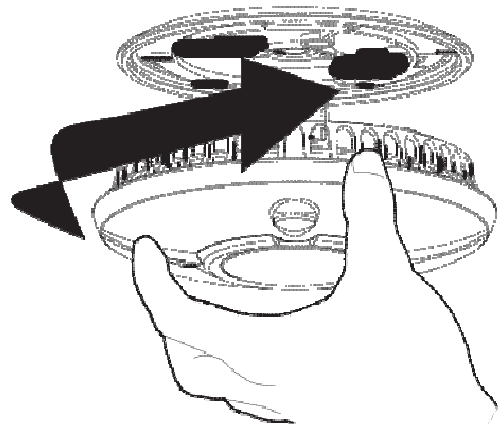


### 3. Rauchmelder montieren

**WICHTIG:** Falls Sie Rauchmelder ST-630-DE mit W2-Funkmodulen

verwenden, müssen die Rauchmelder zunächst vernetzt und eingelernt werden, bevor Sie sie montieren. Befolgen Sie dabei die nachstehende Montageanleitung, siehe Seite 2.

Um den Rauchmelder auf die enthaltene Montageplatte zu setzen, drehen Sie ihn bis zum Anschlag im Uhrzeigersinn. Vergewissern Sie sich, dass der Rauchmelder wirklich bis zum Anschlag gedreht wurde.



Nun aktiviert sich die Batterieversorgung automatisch. Die rote LED-Anzeige an der Vorderseite des Melders sollte nun etwa alle 45 Sekunden aufleuchten, um zu zeigen, dass er aktiv ist.

**! WARNUNG:** Wenn der Rauchmelder von der Montageplatte abgenommen wird, ist er nicht länger aktiviert und kann keinen Rauch mehr erkennen.

### 4. Rauchmelder testen

Warten Sie nach dem Anbringen des Rauchmelders an der Montageplatte 5 Sekunden und testen Sie ihn dann. Siehe "Rauchmelder testen" auf Seite 13.

## **VERNETZUNG DER MIT W2-FUNKMODUL AUSGESTATTETEN RAUCHMELDER**

---

Wenn Sie ein Funkvernetzungs-Modul (W2-MODUL) in den Rauchmelder eingebaut haben, besitzen Sie einen funkvernetzbaren Rauchmelder. Damit zwei oder mehrere Rauchmelder miteinander kommunizieren und vernetzt betrieben werden können, müssen dieser per Funk verknüpft werden.

Das bedeutet, falls ein Rauchmelder auslöst, dass alle vernetzten Rauchmelder ebenfalls einen Alarm auslösen. Die Rauchmelder mit W2-Funkmodulen können auch mit anderen Produkten aus dem FireAngel W2-Produktprogramm verknüpft werden.

**Hinweis:** Die folgenden Anleitungen gelten ebenfalls, wenn Sie ein W2-MODUL nachträglich an einem ST-630-DE Rauchmelder anbringen (d. h. nach der Erstinstallation).

### **Vernetzung Ihrer Rauchmelder:**

Das nachstehende Verfahren beschreibt die Vernetzung von zwei Rauchmeldern zu einem Netzwerk. Rauchmelder1 und Rauchmelder2.

#### **1. Rauchmelder 1**

Installieren Sie den Rauchmelder 1 betriebsbereit wie auf Seite 8 beschrieben.

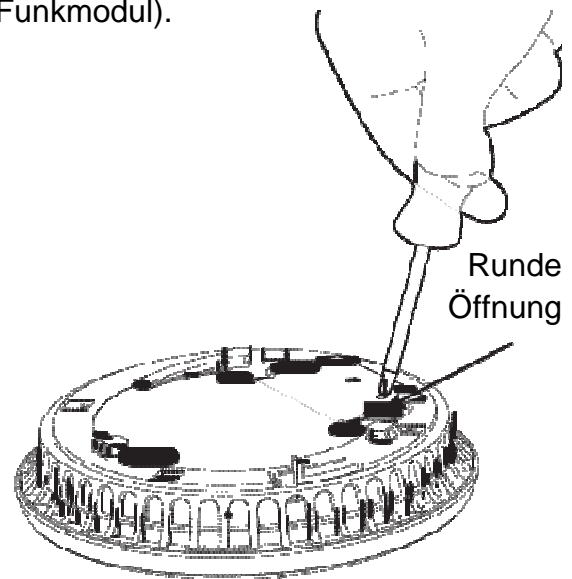
#### **2. Rauchmelder 2**

Installieren Sie die Montageplatte für Rauchmelder 2 an einem der empfohlenen Montageorte (siehe

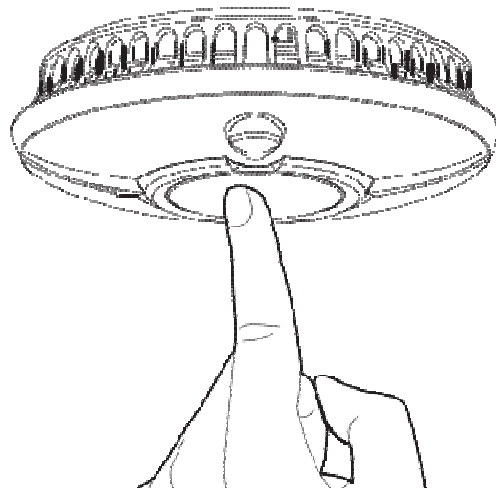
"Montageorte" auf Seite 5). Bringen Sie Rauchmelder 2 noch nicht an seiner Montageplatte an.

#### **3. Rauchmelder 2**

Drücken Sie mit einem Kugelschreiber oder einer Büroklammer die Einlertaste auf dem Funkmodul (kleine runde Öffnung auf dem W2-Funkmodul).



Die rote LED neben der Einlertaste blinkt kurz auf und leuchtet dann etwa 5 Sekunden, um anzuzeigen, dass der Rauchmelder bereit ist, das Einlernsignal eines anderen Rauchmelders zu empfangen. In den nächsten 5 Sekunden müssen Sie die Testtaste am Rauchmelder 1 kurz drücken, um die Vernetzung der beiden Rauchmelder herzustellen.

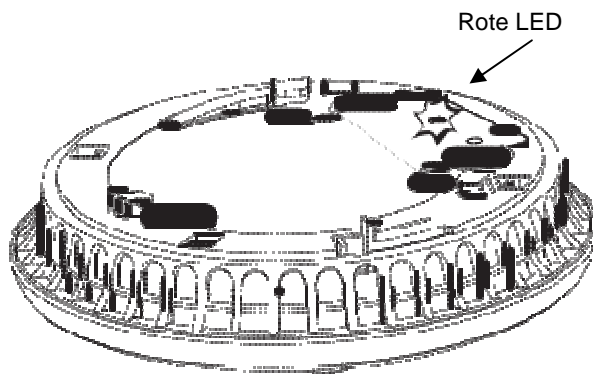


### **Rauchmelder 1:**

Gibt ein akustisches Signal bestehend aus 2 Alarmzyklen mit 3 lauten Tönen ab.

### **Rauchmelder 2:**

Die rote LED am Funkmodul des Rauchmelders 2 blinkt, um anzuzeigen, dass er erfolgreich vernetzt wurde.



**Hinweis:** Falls die Testtaste nicht rasch genug gedrückt wird (bevor die rote LED am Funkmodul von Rauchmelder 2 erloschen ist), ist der Einlernprozess nicht erfolgreich. In diesem Fall müssen Sie den Vorgang wie oben beschrieben wiederholen.

4. Bringen Sie Rauchmelder 2 an seiner Montageplatte an und führen Sie die Installation zuende.

5. Weitere Rauchmelder müssen auf die gleiche Weise integriert werden. Beim Integrieren weiterer Rauchmelder kann jeder bereits im Netz befindliche Rauchmelder die Rolle von "Rauchmelder 1" übernehmen.

Das bedeutet, dass Sie die weiteren Rauchmelder mithilfe jedes bereits im Netzwerk befindlichen Rauchmelders integrieren können. Auf diese Weise

wird der neue Rauchmelder in das gesamte Netzwerk integriert. Ein neuer Rauchmelder muss also nicht in jedem einzelnen Rauchmelder eingelernt werden.

6. Nach Abschluss des Einlernprozesses testen Sie die Rauchmelder wie unter "Rauchmelder testen" beschrieben.

Falls ein bereits eingelernter Rauchmelder nicht beim Testen anspricht, nehmen Sie den Rauchmelder von seiner Montageplatte und führen Sie den Einlernprozess erneut durch.

## BETRIEB

---

### Normaler Zustand

Die rote LED-Anzeige an der Vorderseite des Melders blinkt etwa alle 45 Sekunden, um zu zeigen, dass er aktiv ist.

### Zustand bei niedrigem Batteriestand

**i WICHTIG:** Ihr Rauchmelder ist darauf angewiesen, dass die Batterie eine ausreichende Ladung hat, um korrekt zu funktionieren. Sollte der Ladezustand der FireAngel Batterie zu gering sein, gibt das Gerät etwa alle 45 Sek. einen Piepton ab und die gelbe LED blinkt gleichzeitig. In diesem Fall müssen Sie den Rauchmelder unbedingt innerhalb von 30 Tagen austauschen.

Der FireAngel Rauchmelder gibt dieses akustische Warnsignal für einen niedrigen Akkuladestand mindestens 30 Tage lang ab. Wird der Rauchmelder nach dieser Zeit jedoch nicht ausgetauscht, hat er möglicherweise nicht mehr genügend Leistung, um Sie im Falle eines echten Brandes zu warnen. Wenn Sie den Rauchmelder von der Montagplatte abnehmen, wird die Batterie automatisch deaktiviert und die Wiedergabe des akustischen Pieptons zur Anzeige einer niedrigen Akkuladung gestoppt, sodass Sie den Rauchmelder entsorgen können.

### Rauchmelder ST-630-DE mit W2 Funkmodul

Falls die Akkuladung Ihres WST-630-DE Rauchmelders nachlässt, gibt er etwa alle 45 Sekunden einen Piepton ab. Auch alle anderen WST-630-DE Rauchmelder im Netz geben dann alle 4 Stunden einen Piepton ab. Dies wird fortgesetzt, bis der Rauchmelder mit der niedrigen Akkuladung entfernt wird.

### Fehleranzeige

Falls die Gelbe LED blinkt und ein Piepton zu verschiedenen Zeiten zu hören ist, weist dies auf einen Fehler hin. Das Gerät kann unter Umständen keinen Rauch erkennen und im Brandfall auch nicht warnen. In einem solchen Fall sollten Sie den Rauchmelder umgehend austauschen.

### Alarmzustand

Falls Ihr ST-630-DE Rauchmelder Alarm auslöst, werden drei laute Pieptöne kontinuierlich wiederholt und die rote LED blinkt einmal pro Sekunde.

### Rauchmelder ST-630-DE mit W2-Funkmodul

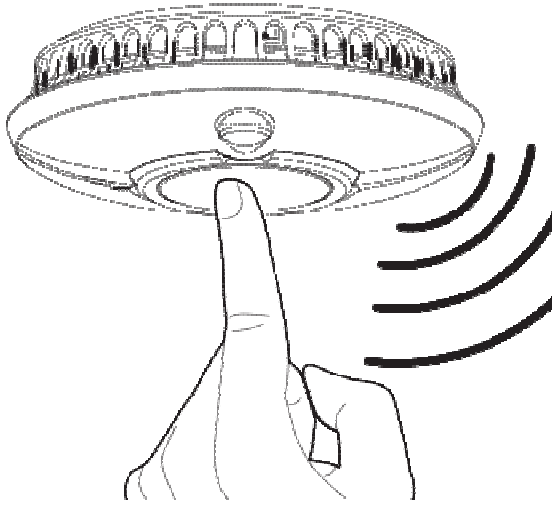
Falls Sie Ihre Rauchmelder ST-630-DE mit W2-Funkmodulen ausgerüstet haben, geben bei einem Alarm auch alle anderen Rauchmelder im Netzwerk Alarm, bis der alarmlösende Rauchmelder gefunden und der Alarm quittiert wurde. Bei dem alarmlösenden Rauchmelder blinkt die rote LED (einmal pro Sekunde).

<b>ST-630-DE / ST-630-DE mit W2- Funkmodul LED-Anzeigen</b>					
<b>Modell</b>	<b>Rote LED</b>	<b>Gelbe LED</b>	<b>Akustisches Signal</b>	<b>Status</b>	<b>Erforderliche Maßnahme</b>
ST-630-DE / ST-630-DE mit W2-Funkmodul	Blinkt einmal alle 45 Sekunden kontinuierlich			Normalbetrieb	
ST-630-DE/ WST-630-DE	Blinkt einmal pro Sekunde		Drei laute Signaltöne, wiederholend	Alarm	Kontrollieren Sie, ob ein Brand vorliegt und evakuieren Sie das Gebäude
Nur ST-630-DE mit W2-Funkmodul	Blinkt einmal alle 45 Sekunden		Drei laute Pieptöne, wiederholend	Anderer funkverbundener Rauchmelder ist im Alarmzustand	Kontrollieren Sie, ob ein Brand vorliegt und evakuieren Sie das Gebäude
ST-630-DE/ WST-630-DE	Blinkt einmal alle 10 Sekunden, bis zu 10 Minuten lang			Stummschaltung - Die Empfindlichkeit des Rauchmelders ist verringert.	Dieser Zustand entsteht, wenn Sie den Rauchmelder bei einem Fehlalarm stummgeschaltet haben. Nach 10 Minuten kehrt der Rauchmelder zu seiner normalen Empfindlichkeit zurück.
ST-639-DE / ST-630-DE mit W2-Funkmodul	Blinkt einmal alle 45 Sekunden	Blinkt zur gleichen Zeit wie die rote LED, siehe Hinweise	Einzelner Piepton zur gleichen Zeit, wie die LED blinkt	Niedriger Akkuladestand	Innerhalb von 30 Tagen ersetzen
ST-630-DE / ST-630-DE mit W2-Funkmodul	Blinkt einmal alle 45 Sekunden	Blinkt einmal alle 45 Sekunden, 20 - 25 Sekunden nach der roten LED	Einzelner Piepton zur gleichen Zeit, wie die rote LED blinkt	Fehler	Rufen Sie den FireAngel Kundendienst, falls innerhalb der Garantiezeit. Falls nicht, Rauchmelder umgehend austauschen
Nur ST-630-DE mit W2-Funkmodul	Blinkt einmal alle 45 Sekunden		Einzelner Piepton alle 4 Stunden	Anderer Rauchmelder im Netzwerk hat einen niedrigen Batteriezustand	Rauchmelder mit niedrigem Batteriezustand ersetzen.
Nur ST-630-DE mit W2-Funkmodul	Blinkt einmal alle 45 Sekunden	Blinkt doppelt zur selben Zeit wie die rote LED, siehe Hinweis	Einzelner Piepton zur gleichen Zeit, wie die LED blinkt	Funkmodul mit niedrigem Akkuladestand	Rufen Sie den FireAngel Kundendienst, falls innerhalb der Garantiezeit. Falls nicht, Rauchmelder umgehend austauschen
Nur ST-630-DE mit W2-Funkmodul	Blinkt einmal alle 45 Sekunden	Blinkt zweimal alle 45 Sekunden, 20-25 Sekunden nach der roten LED	Einzelner Piepton zur gleichen Zeit, wie die rote LED blinkt	Funkmodulfehler	Rufen Sie den FireAngel Kundendienst, falls innerhalb der Garantiezeit. Falls nicht, Rauchmelder umgehend austauschen.

## TEST DES ALARMSIGNALS

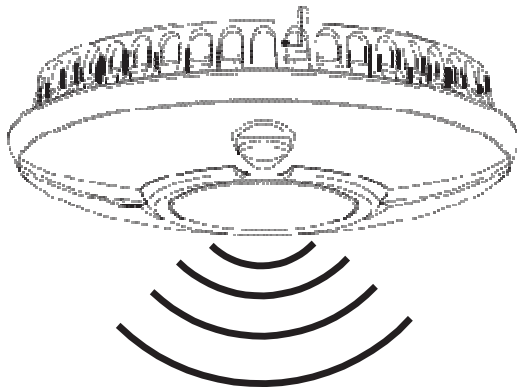
---

a) Drücken Sie kurz auf die Testtaste in der Mitte des Geräts.



b) Das Gerät gibt ein akustisches Warnsignal bestehend aus zwei Zyklen mit je drei lauten Pieptönen ab und stoppt dann automatisch.

c) Die rote LED am Rauchmelder blinkt während der Wiedergabe des akustischen Signals in rascher Folge.



**HINWEIS:** Mit der Testtaste wird die gesamte Elektronik des Rauchmelders überprüft. Es ist nicht erforderlich, Ihren Rauchmelder mit Rauch zu testen. Falls der Rauchmelder beim Testen kein akustisches Warnsignal abgibt, ziehen Sie umgehend den Abschnitt

"Fehlerbehebung" am Ende dieses Handbuches zu Rate.



**WARNUNG:** Wie bei allen elektronischen Sicherheitsprodukten sollten Sie Ihren Rauchmelder regelmäßig einmal wöchentlich testen.

### ST-630-DE mit W2-Funkmodul

Falls Ihr ST-630-DE funkfähig und mit anderen Rauchmeldern verknüpft ist, empfehlen wir Ihnen, beim wöchentlichen Test alle Rauchmelder einzeln zu testen.

a) Drücken Sie kurz auf die Testtaste in der Mitte des Rauchmelders.

b) Das Gerät gibt ein akustisches Warnsignal bestehend aus zwei Zyklen mit je drei lauten Pieptönen ab und stoppt dann automatisch. Die rote LED an diesem Melder blinkt in rascher Folge (einmal pro Sekunde) während des akustischen Signals. Alle verknüpften Rauchmelder geben einen akustischen Alarm bestehend aus zwei Zyklen mit je drei lauten Pieptönen ab und stoppen dann automatisch. Damit ist der Test abgeschlossen. Die rote LED bei allen vernetzten Rauchmeldern blinkt nicht in rascher Folge. Falls der automatische Test bei einem der Rauchmelder fehlschlägt, siehe Seite 17.

### ALARM SMART SILENCE™ - STUMMSCHALTUNG EINES ALARM-SIGNALS

---

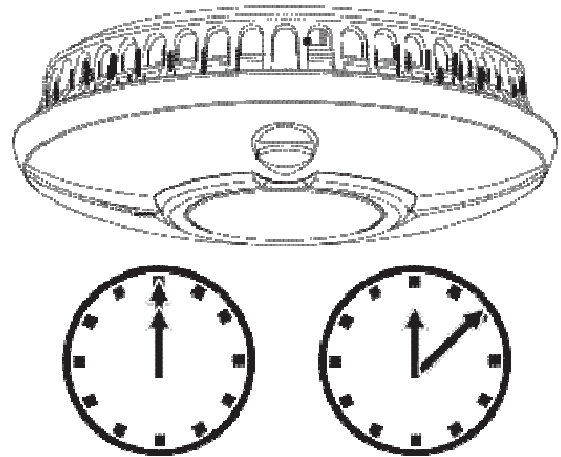
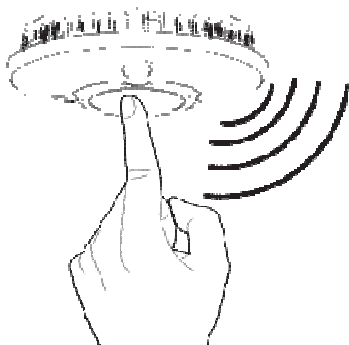
**GEFAHR:** Falls der FireAngel Rauchmelder ein lautes Alarmsignal

abgibt und Sie den Melder nicht gerade testen, warnt er Sie vor einer potenziellen Gefahrensituation, die Ihre umgehende Aufmerksamkeit erfordert. Verwenden Sie die Stummschaltung des Rauchmelders nur, nachdem Sie sich vergewissert haben, dass keine Gefahrensituation durch einen Brand vorliegt. Blockieren Sie nicht die Lüftungsöffnungen am Rauchmelder und deaktivieren Sie ihn nicht auf irgendeine Weise, da er Sie anderenfalls nicht mehr schützen kann. Rauchmelder reagieren manchmal auf Kochdünste oder andere Situationen, die nichts mit Notfällen zu tun haben.

Ihr Rauchmelder ist mit der "Smart Silence™"- Technologie ausgestattet. Im Falle eines bekannten Täuschungsalarms können Sie Ihren Rauchmelder vorübergehend stummschalten, indem Sie die Testtaste in der Mitte des Geräts kurz drücken. Nach 10 Minuten schaltet der Rauchmelder automatisch in den Normalzustand zurück.

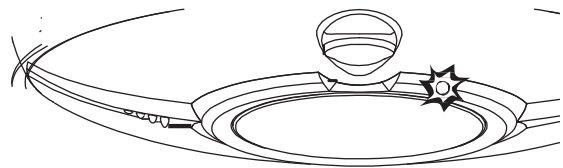
**HINWEIS:** Falls die Rauchkonzentration, die den Rauchmelder erreicht, sehr groß ist, wird die Stummschaltung vorzeitig aufgehoben und das Alarmsignal ertönt wieder.

1. Drücken Sie kurz auf die Testtaste. Der Signalton hört auf.



2. Ihr Rauchmelder ist stummgeschaltet und für 10 Minuten weniger empfindlich.

3. Während dieser Phase verringerter Empfindlichkeit blinkt die rote LED am Melder schneller als normal, ca. einmal alle 10 Sekunden.



4. Nach maximal 10 Minuten kehrt Ihr Rauchmelder in den Normalzustand mit voller Empfindlichkeit zurück, und die rote LED blinkt wieder etwa einmal alle 45 Sekunden.

**!** **GEFAHR:** Ignorieren Sie niemals ein Warnsignal. Anderenfalls kann es zu Personenschäden bis hin zum Tod kommen. Falls Ihr Rauchmelder auslöst und ein Warnsignal abgibt und Sie sich bezüglich der Rauchquelle nicht absolut sicher sind, lassen Sie alle Bewohner umgehend das Haus verlassen.



### ST-630-DE mit W2-Funkmodul

Falls Ihr Rauchmelder ST-630-DE mit einem W2- Funkmodul ausgestattet ist und mit anderen Rauchmeldern vernetzt ist, werden auch die anderen Rauchmelder stummgeschaltet.

Der alarmlösende Rauchmelder, der Rauch erkannt hat, wird nicht stummgeschaltet. Diese Lokalisierungsfunktion ermöglicht es Ihnen, den alarmlösenden Rauchmelder zu finden.

Falls ein alarmlösender Rauchmelder im Netzwerk nicht lokalisiert und stummgeschaltet wird, erfolgt nach kurzer Zeit ( 2-4 Minuten) eine erneute Alarmierung des Netzwerks, um Sie erneut zu warnen.

**!** **WARNUNG:** Falls ein Rauchmelder im Netz ein Alarmsignal abgibt, warnt er Sie vor einer möglicherweise gefährlichen Situation. Dies dürfen Sie keinesfalls ignorieren.

### ROUTINEMÄSSIGE WARTUNG

Der FireAngel Rauchmelder wurde so konstruiert, dass er so wartungsfrei wie möglich ist. Es gibt jedoch einige Dinge, die Sie tun müssen, damit er auch weiterhin einwandfrei funktioniert.

**!** **VORSICHT:** Ihr FireAngel Rauchmelder ist ein versiegeltes elektrisches Gerät. Versuchen Sie keinesfalls, das Gehäuse zu öffnen. Durch den Versuch, das Gehäuse zu öffnen, erlischt jeglicher Garantieanspruch.

**!** **WARNUNG:** Diese Gerät enthält eine leistungsstarke Lithium- Batterie. Wird sie

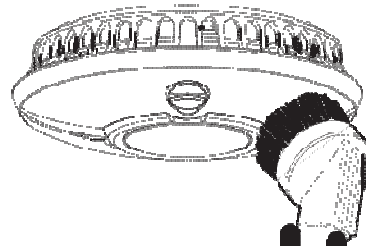
manipuliert, kann ein Kurzschluss ausgelöst werden, sodass ein Brandrisiko entsteht. Versuchen Sie keinesfalls, die Batterie zu öffnen oder zu beschädigen.

### Testen

Testen Sie den Rauchmelder regelmäßig einmal wöchentlich; siehe Abschnitt "Alarm testen" auf Seite 13. Jede Fehlfunktion sollte dem FireAngel Kundendienst gemeldet werden; siehe Seite 19.

### Säubern

Der Rauchmelder muss mindestens alle drei Monate mit einem Staubsauger und einem weichen Bürstenaufsatz gereinigt werden.



**!** **WARNUNG:** Der FireAngel Rauchmelder kann fälschlicherweise ausgelöst werden, während Sie ihn mit einem Staubsauger reinigen.

**i** **WICHTIG:** Verwenden Sie keine lösungsmittelhaltigen Reinigungslösungen oder -mittel auf dem FireAngel Rauchmelder, da diese den Sensor oder die Elektronik beschädigen könnten. Das Gerät kann mit einem leicht angefeuchteten Tuch abgewischt werden.

**!** **VORSICHT:** Streichen Sie den Rauchmelder nicht mit Farbe oder Lack an, da dies die Öffnungen blockieren könnte, sodass kein Rauch in den Sensor gelangen kann.

## **VERHALTEN IM BRANDFALL**

---

- Wenn ein Feuer ausbricht, kann sich ein vorbereiteter und eingeübter Fluchtplan für Sie und Ihre Familie als lebensrettend erweisen. Gehen Sie bei jeder Feueralarmübung die folgenden Regeln mit Ihren Kindern durch. So wird sich in einer wirklichen Notsituation jeder daran erinnern.
- Verfallen Sie nicht in Panik, bleiben Sie ruhig. Ihr Entkommen kann davon abhängen, dass Sie klar denken und sich an das erinnern, was Sie geübt haben.
- Alarmieren Sie jeden Bewohner des Hauses.
- Verlassen Sie das Haus so schnell wie möglich. Folgen Sie dem Fluchtplan. Halten Sie nicht an, um Dinge mitzunehmen oder sich anzuziehen.
- Legen Sie die Hand auf die Tür um zu fühlen, ob sie heiß ist. Ist dies der Fall, dann lassen Sie diese Tür geschlossen und nutzen eine alternative Fluchtroute.
- Bleiben Sie möglichst nah am Boden. Rauch und heiße Gase steigen nach oben.
- Bedecken Sie Ihre Nase und Ihren Mund mit einem (nach Möglichkeit nassen) Tuch. Atmen Sie möglichst kurz und flach.
- Halten Sie Fenster und Türen geschlossen. Öffnen Sie diese nur, wenn dies not notwendig ist, um zu entkommen.
- Nachdem Sie das Haus verlassen haben, versammeln Sie sich am geplanten Treffpunkt. Zählen Sie die Personen.
- Rufen Sie von außerhalb des Hauses so schnell wie möglich Feuerwehr und Rettungsdienst (Rufnummer 112 in Deutschland). Wenn möglich

verwenden Sie das Festnetztelefon eines Nachbarn oder eine Telefonzelle anstatt eines Mobiltelefons (da die Position über die Telefonnummer zurückverfolgt werden kann, wenn die Verbindung unterbrochen wird oder der Akku leer ist).

- Geben Sie Ihre Adresse und Ihren Namen an.
- Gehen Sie niemals zurück in das Gebäude, bis Ihnen ein Feuerwehrmann sagt, dass es wieder sicher ist.

## **REPARATUR**

---

**NICHT**, den Rauchmelder reparieren, da sonst Ihre Garantie erlischt. Funktioniert der Rauchmelder nicht richtig, dann lesen Sie bitte den nächsten Abschnitt mit der Überschrift "Fehlerbehebung". Falls Sie das Problem nicht beheben können, setzen Sie sich bitte mit dem FireAngel Kundendienst in Verbindung. Falls die Garantie Ihres FireAngel Rauchmelders abgelaufen ist, tauschen Sie ihn umgehend gegen einen vergleichbaren FireAngel Rauchmelder aus.



**WARNUNG:** Versuchen Sie keinesfalls den Rauchmelder gewaltsam zu öffnen oder zu beschädigen. Lassen Sie die Batterie nicht fallen, beschädigen Sie sie nicht und schließen Sie sie nicht kurz. Wie jedes Elektrogerät mit eigener Stromversorgung sollte der Rauchmelder mit Sorgfalt und in Übereinstimmung mit den Richtlinien des Herstellers behandelt werden, insbesondere nach der Demontage. Falls Ihr Rauchmelder fallen gelassen oder beschädigt wurde, sollten Sie ihn vorsichtshalber aus dem Gebäude entfernen und den technischen Kundendienst unter 040-853764-0 kontaktieren.

## FEHLERBEHEBUNG

Problem	Lösung
Der FireAngel Rauchmelder gibt während des Testens kein Warnsignal ab	<ul style="list-style-type: none"><li>• Vergewissern Sie sich, dass der Rauchmelder bis zum Anschlag im Uhrzeigersinn eingedreht und sicher an der Montageplatte befestigt wurde.</li><li>• Falls Sie den Rauchmelder unmittelbar nach der ersten Aktivierung des Geräts testen wollen, lassen Sie erst einige Sekunden vergehen, damit sich die Elektronik einregeln kann.</li><li>• Achten Sie darauf, fest auf die Mitte der Testtaste zu drücken.</li><li>• Falls das Gerät stummgeschaltet wurde und sich im eingeschränkten Empfindlichkeitsmodus befindet, kann unter Umständen kein Test durchgeführt werden. Warten Sie 15 Minuten und versuchen Sie es erneut.</li><li>• Falls der Rauchmelder erst kürzlich montiert wurde und weiterhin kein Selbsttest möglich ist, wenden Sie sich an den technischen Kundendienst (siehe Seite 19).</li></ul> <p><b>Nur Rauchmelder ST-630-DE mit W2-Funkmodul</b></p> <ul style="list-style-type: none"><li>• Kontrollieren Sie die Position. Das Funksignal ist unter Umständen blockiert oder außerhalb der Reichweite des Geräts.</li><li>• Falls Sie gerade dabei sind, den Rauchmelder in das Netzwerk zu integrieren und er sich nicht testen lässt, wiederholen Sie den Vorgang.</li><li>• Falls der Rauchmelder sich immer noch nicht testen lässt, wenden</li><li>• Sie sich an den technischen Kundendienst (siehe Seite 19).</li></ul>
	<p>Wenn Sie den Rauchmelder nicht von der Montageplatte abnehmen können, ist vermutlich die Diebstahlsicherung arretiert und eingerastet. Versuchen Sie es keinesfalls mit Gewalt, da dies den Rauchmelder, die Montageplatte oder beides beschädigen könnte. Für weitere Informationen wenden Sie sich an den Installateur oder den technischen Kundendienst unter Tel. 040-853764-0 oder per E-Mail: <a href="mailto:info@phoenix-hamburg.com">info@phoenix-hamburg.com</a></p>

**Problem****Lösung**

<p>Der FireAngel Rauchmelder gibt regelmäßig Pieptöne ab</p>	<ul style="list-style-type: none"><li>• Kontrollieren Sie den Montageort des Rauchmelders (siehe "Anwendung &amp; Montageorte").</li><li>• Prüfen Sie, ob der Rauchmelder definitiv die Geräuschquelle ist. Vergewissern Sie sich durch einen Eliminierungsprozess, dass das Geräusch nicht von einem anderen Alarmsystem stammt (Rauchmelder / Kohlendioxidmelder / Gasmelder / Alarmanlage).</li><li>• Falls der Rauchmelder einmal alle 45 Sekunden piept und die gelbe LED etwa gleichzeitig blinkt, weist dies auf einen niedrigen Batteriestatus hin. Tauschen Sie die Einheit innerhalb von 30 Tagen aus.</li></ul> <p><b>Nur ST-60-DET mit W2-Funkmodul:</b></p> <ul style="list-style-type: none"><li>• Falls der Rauchmelder einmal alle 4 Stunden piept, zeigt er einen niedrigen Batteriestand bei einem anderen Rauchmelder im Netzwerk an. Machen Sie den Melder mit dem niedrigen Batteriestand ausfindig und tauschen Sie ihn so schnell wie möglich und auf jeden Fall innerhalb von 30 Tagen aus.</li></ul>
<p>Der FireAngel Rauchmelder wird ausgelöst, obwohl kein Rauch zu sehen ist.</p>	<ul style="list-style-type: none"><li>• Kontrollieren Sie den Montageort des Rauchmelders (siehe Abschnitt "Montageorte").</li><li>• Säubern Sie den Rauchmelder (siehe Abschnitt "Rutinewartung").</li></ul> <p><b>Nur St-630-De mit W2-Funkmodul:</b></p> <ul style="list-style-type: none"><li>• Falls Alarm ausgelöst wurde, doch nur die rote LED etwa alle 45 Sekunden blinkt, zeigt dies an, dass ein verknüpfter Rauchmelder im Netzwerk Rauch erkannt hat. Evakuieren Sie das Gebäude, falls Brandgefahr besteht.</li></ul>

**Problem****Lösung**

<p>Andere vernetzte Rauchmelder verstummen nicht, wenn ein Gerät stummgeschaltet wird</p>	<ul style="list-style-type: none"><li>• Vernetzte Rauchmelder, die Rauch erkannt haben, lassen sich nicht stummschalten. Falls ein oder mehrere Geräte im Alarmzustand bleiben, geben alle anderen verknüpften Geräte nach 4 Minuten erneut ein akustisches Warnsignal ab. Evakuieren Sie das Gebäude, wenn Brandgefahr besteht.</li></ul>
<p>Es kommt häufig zu Fehlalarmen.</p>	<ul style="list-style-type: none"><li>• Kontrollieren Sie den Montageort des Rauchmelders (siehe Abschnitt "Montageorte").</li><li>• Säubern Sie den Rauchmelder (siehe Abschnitt "Routinewartung").</li><li>• Falls es weiterhin häufig zu Fehlalarmen kommt, wenden Sie sich an den technischen Kundendienst.</li></ul> <p><b>Nur St-630-De mit W2-Funkmodul:</b></p> <ul style="list-style-type: none"><li>• Wenn ein Rauchmelder Alarm auslöst, geben alle vernetzten Rauchmelder ebenfalls Warntöne ab. Führen Sie diese Kontrollen insbesondere bei den alarmauslösenden Rauchmeldern aus (die rote LED blinkt im Alarmzustand in rascher Folge).</li></ul>
<p>Die gelbe LED blinkt, und der Rauchmelder gibt einen Piepton ab.</p>	<ul style="list-style-type: none"><li>• Falls die gelbe LED zur gleichen Zeit blinkt, wie</li><li>• der Rauchmelder piept, zeigt dies einen niedrigen Batteriezustand an. Tauschen Sie den Melder möglichst schnell und auf jeden Fall innerhalb von 30 Tagen aus.</li><li>• Falls die gelbe LED blinkt und das Gerät aber nicht gleichzeitig piept, zeigt dies einen Fehler an und der Rauchmelder sollte so schnell wie möglich ausgetauscht werden.</li><li>• Falls der Rauchmelder nicht ordnungsgemäß funktioniert oder Sie Fragen zum Betrieb des Melders haben, wenden Sie sich bitte an den FireAngel Kundendienst.</li></ul>
<p>Falls der Rauchmelder nicht ordnungsgemäß funktioniert, wenden Sie sich an den Hersteller.</p>	<p>Für weitere Informationen wenden Sie sich an den Installateur oder den technischen Kundendienst unter Tel. 040-853764-0 oder E-Mail: <a href="mailto:info@phoenix-hamburg.com">info@phoenix-hamburg.com</a>. Oder besuchen Sie die Kundendienstseite auf unserer Website <a href="http://www.fireangel.de.com">www.fireangel.de.com</a></p>

## ENTSORGUNG



Elektrische Altgeräte dürfen nicht zusammen mit dem normalen Hausmüll entsorgt werden. Alte Rauchmelder werden über das Recyclingprogramm für elektrische und elektronische Altgeräte (WEEE) zurückgenommen. Bitte führen Sie das Gerät nach Möglichkeit dem Recycling zu. Bitte wenden Sie sich an Ihre Gemeindeverwaltung, Ihren Fachhändler oder unseren technischen Kundendienst, um sich über die Recycling-/ Entsorgungsmöglichkeiten in Ihrer Region zu informieren. Sobald der Rauchmelder von der Montageplatte abgenommen wurde, ist die Batterie deaktiviert. Das Gerät kann nun entsorgt werden.



**WARNUNG:** Gehäuse nicht öffnen.



**WARNUNG:** Gerät nicht verbrennen



**WARNUNG:** Falls Ihr Rauchmelder fallen gelassen oder beschädigt wurde, sollten Sie ihn vorsichtshalber aus dem Gebäude entfernen und den technischen Kundendienst unter Tel. 040-853764-0 oder E-Mail: [info@phoenix-hamburg.com](mailto:info@phoenix-hamburg.com) kontaktieren.

## WIE SIE IHR HEIM SICHER MACHEN

Die Installation eines Rauchmelders ist lediglich der erste Schritt, um Ihre Familie vor Feuer zu schützen. Sie müssen auch Maßnahmen ergreifen, um die Wahrscheinlichkeit zu verringern, dass ein Feuer bei Ihnen zuhause ausbricht und um Ihre Fluchtchancen im Brandfall zu erhöhen.

Für ein gutes Brandschutzprogramm müssen Sie folgendes tun:

1. Installieren Sie Rauchmelder korrekt. Befolgen Sie **ALLE** Anleitungen in diesem Handbuch. Halten Sie Ihre Rauchmelder sauber und testen Sie sie jede Woche.

### **RAUCHMELDER, DIE NICHT EINWANDFREI FUNKTIONIEREN, KÖNNEN SIE NICHT WARNEN.**

2. Sie müssen Ihre Rauchmelder sofort austauschen, wenn sie nicht korrekt funktionieren.
3. Befolgen Sie die Brandschutzregeln und vermeiden Sie Gefahrensituationen:
  - Verwenden Sie Rauchutensilien richtig. Rauchen Sie niemals im Bett.
  - Bewahren Sie Streichhölzer und Feuerzeuge außerhalb der Reichweite von Kindern auf.
  - Entzündbare Materialien müssen in geeigneten Behältern aufbewahrt werden. Sie sollten nie in der Nähe von offenen Flammen oder Funken benutzt werden.
  - Elektrische Geräte und Kabel müssen in gutem Zustand sein. Stromkreise dürfen nicht überlastet werden.

- Herde, Kamine, Schornsteine und Grills sollten frei von Fett sein. Achten Sie auf eine korrekte Installation (nicht in der Nähe brennbarer Materialien).
- Halten Sie mobile Heizgeräte und offene Flammen wie Kerzen von brennbaren Materialien fern.
- Häufen Sie keine Abfälle im Haus an, da diese Brandquellen darstellen.
- Halten Sie jederzeit Ersatzbatterien für Ihre batteriebetriebenen Rauchmelder bereit.
- Erstellen Sie einen Fluchtplan für Ihre Familien und üben Sie diesen mit jedem Mitglied des Haushalts, einschließlich kleiner Kinder, sollten Sie welche haben.
- Zeichnen Sie einen Grundriss Ihres Hauses und suchen Sie für jeden Raum zwei Wege, diesen zu verlassen. Es sollte einen Weg geben, jedes Schlafzimmer ohne Öffnen der Tür zu verlassen. Ferner sollte ein alternativer Fluchtweg aus dem oberen Stockwerk vorhanden sein, falls die Treppen versperrt sind (z. B. eine Rettungsleiter).
- Sorgen Sie dafür, dass jeder das Warnsignal des Rauchmelders erkennt und weiß, wie er darauf zu reagieren hat.
- Gehören kleine Kinder zum Haushalt, so müssen Sie auch ihnen erklären, was das Alarmsignal des Rauchmelders bedeutet. Bringen Sie ihnen bei, dass sie das Haus im Notfall eigenständig verlassen müssen. Zeigen Sie ihnen, wie sie prüfen können, ob Türen heiß sind, bevor sie sie öffnen. Zeigen Sie ihnen, dass sie sich in Bodennähe halten und wenn notwendig auf dem Boden kriechen müssen. Weisen Sie auf einen alternativen Ausgang hin, wenn die Tür heiß ist und deshalb nicht geöffnet werden sollte.
- Legen Sie einen Treffpunkt in sicherer Entfernung zu Ihrem Haus fest. Stellen Sie auch hier sicher, dass alle Ihre Kinder verstanden haben, dass sie im Falle eines Feuers dahin gehen und dort auf Sie warten sollen.
- Halten Sie mindestens alle 6 Monate eine Feueralarmübung ab, um sicherzustellen, dass jeder, einschließlich kleiner Kinder, weiß, was zu tun ist und wie er das Haus sicher verlassen kann.
- Überlegen Sie sich, von wo aus Sie außerhalb Ihres Hauses die Feuerwehr rufen können. Wenden Sie sich an Ihre örtliche Feuerwehr. Dort erhalten Sie weitere Ratschläge, wie Sie Ihr Haus brandsicherer machen und den Fluchtweg für Ihre Familie planen können.

Rauchmelder sind dazu konzipiert, Sie und Ihre Familie vor Feuer zu schützen. Sie bieten keinen Schutz vor dem giftigen Gas Kohlenmonoxid, das bei der unvollständigen Verbrennung fossiler Brennstoffe entsteht. Daher ist es unbedingt zu empfehlen, auch Kohlenmonoxidmelder in Ihrem Haus zu installieren.

Weitere Informationen siehe [www.fireangel.de.com](http://www.fireangel.de.com)

## GARANTIE

---

Sprue Safety Products Ltd garantiert dem Originalkäufer für einen Zeitraum von zehn (10) Jahren ab dem Kaufdatum, dass der beiliegende Rauchmelder bei normaler Verwendung in Wohngebäuden und Wartung frei von Mängeln hinsichtlich Material und Ausführung ist. Sprue Safety Products Ltd gewährleistet hiermit, dass sie während dieses 10-jährigen Zeitraums beginnend ab dem Kaufdatum, nach eigenem Ermessen, das fehlerhafte Gerät zu reparieren oder auszutauschen.

Hierzu wird das fehlerhafte Gerät portofrei, mit einer eindeutigen Fehlerbeschreibung und mit Nachweis des Kaufdatums an den Fachhändler zurückgesandt.

Die Garantie auf einen ausgetauschten Rauchmelder des Typs ST-630-DE läuft bis zum Ende des verbleibenden Originalgarantiezeitraums des ursprünglich erworbenen Rauchmelders d. h. es zählt das Datum des Originalkaufs und nicht das Lieferdatum des Ersatzprodukts. Sprue Safety Products Ltd behält sich das Recht vor, ein alternatives, dem ausgetauschten Produkt gleichwertiges Gerät anzubieten, sofern das Originalmodell nicht länger verfügbar oder auf Lager ist. Diese Garantie gilt für den Originalkäufer ab Kaufdatum des Originalprodukts und ist nicht übertragbar. Ein Kaufnachweis ist erforderlich.

Diese Garantie deckt keine Schäden ab, die durch einen Unfall, unsachge-

mäßen Gebrauch, Demontage oder Missbrauch des Produkts oder mangelnde Sorgfalt gegenüber dem Produkt oder durch andere als die in diesem Benutzerhandbuch angegebenen Anwendungen verursacht werden. Sie deckt auch keine Ereignisse oder Bedingungen ab, die außerhalb der Kontrolle von Sprue Safety Products Ltd liegen, wie z. B. höhere Gewalt (Feuer, starke Unwetter usw.). Kein Beauftragter, Vertreter, Händler oder Beschäftigter der Gesellschaft ist befugt, die Pflichten oder Einschränkungen der Garantie zu verlängern oder zu ändern. Sprue Safety Products Ltd wird keine Änderungen dieser Garantie durch Drittparteien anerkennen.

Sprue Safety Products Ltd haftet weder für zufällig entstandene Schäden noch Folgeschäden, die durch die Verletzung jeglicher ausdrücklicher oder implizierter Garantien verursacht wurden. Soweit dies nicht durch geltendes Gesetz verboten ist, beschränkt sich die Garantie, zur Zusicherung der allgemeinen Gebrauchstauglichkeit, auf einen Zeitraum von 10 Jahren.

Diese Garantie beeinflusst nicht Ihre gesetzlichen Rechte. Auch bei einem Todesfall oder Verletzungen ist Sprue Safety Products Ltd. nicht haftbar zu machen für jegliche Nutzungsausfälle, Schäden, Kosten oder Ausgaben in Bezug auf dieses Produkt oder für alle indirekten und resultierenden Verluste, Schäden oder Kosten, die durch Sie oder einen anderen Nutzer dieses Produkts entstehen.



## **SERVICE TECHNISCHER KUNDENDIENST**

---

Wenn Ihr Rauchmelder nicht mehr funktioniert und Sie alle Abschnitte, wie „**MONTAGEORTE**“, „**FEHLERBEHEBUNG**“ / **WARTUNG** gelesen und berücksichtigt haben und der Fehler nicht zu beheben ist, dann wenden Sie sich bitte an Ihren Fachhändler.

Wenn Sie den FireAngel-Rauchmelder unter Inanspruchnahme der Garantie zurückzusenden wollen, schicken Sie das Gerät ordnungsgemäß verpackt mit der deaktivierten Long-Life-Batterie (d. h. von der Montageplatte getrennt), dem Kaufnachweis und einer Beschreibung des Rücksendegrundes, zurück an Ihren Fachhändler.

Hersteller:

Sprue Safety Products Ltd.  
Vanguard Centre, Sir William Lyons Rd  
Coventry CV4 7EZ  
United Kingdom

## **PRODUKTSORTIMENT**

---

FireAngel Ltd. stellt ein umfassendes Sortiment an Sicherheitsprodukten für den Wohnbereich her, unter anderem Rauchmelder, Kohlenmonoxidmelder, Feuerlöscher und externe Signalgeräte.

**Weitere Informationen erhalten Sie auf [www.fireangel.de.com](http://www.fireangel.de.com)**