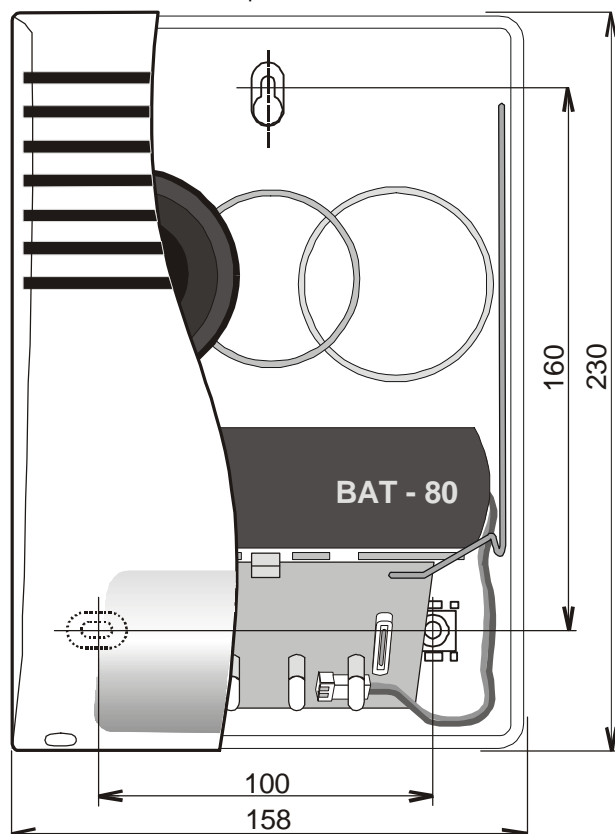


Funk-Außensirene JA-80A

Die Funk-Außensirene JA-80A ist eine Komponente des Alarmsystems OASIS 80. Sie gibt Alarmsignale (akustisch/optisch) von sich und ist sabotageschutz. Sie wird mit einer Lithiumbatterie betrieben und kommuniziert per Funk über das OASIS Protokoll.



Installation

Die Installation der Funkalarmanlage OASIS sollte nur von geschulten Personen durchgeführt werden (Sicherheitserrichter/Elektroninstallateur in Deutschland oder Errichter mit aufrechter Gewerbeberechtigung zum Errichten von Alarmanlagen in Österreich). Sie sollte an einer vertikalen Wand angebracht werden, mit dem Blitzlicht nach unten. Die Sirene sollte nicht durch Metall abgeschirmt werden, das die Funkkommunikation behindern könnte.

1. **Öffnen Sie die Abdeckung** (2 Schrauben an der Unterseite)
2. **Entfernen Sie die innere transparente Abdeckung** (lösen Sie die Schraube und schieben Sie sie nach rechts)
3. **Befestigen Sie die Sirene** an der gewünschten Stelle (3 Schrauben)
4. Wählen Sie die gewünschten **optionalen Eigenschaften über die internen Drahtbrücken** (siehe folgende Beschreibung)
5. **Melden Sie die Sirene an der Zentrale** wie folgt an:
 - a) Stellen Sie an der Zentrale den Errichtermodus ein und **geben Sie 1 ein**, um in den Anmeldemodus zu gelangen (die gewünschte Adresse kann mit Hilfe der Pfeiltasten ausgewählt werden).
 - b) **Schließen Sie das Batteriekabel** in der Sirene an – (das Licht leuchtet und erlischt nach einer Weile = Anmeldung beendet)
 - c) **Verlassen** Sie den Anmeldemodus durch Drücken der Taste #
6. **Schließen** Sie die innere und äußere Abdeckung wieder

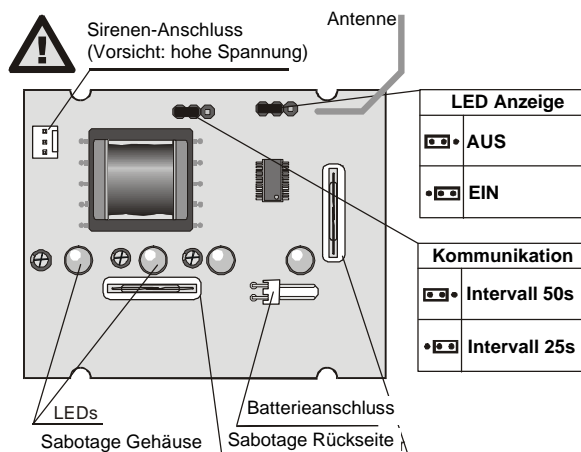
Hinweise:

- An der Zentrale können mehrere Sirenen angemeldet werden.
- Wenn die Sirene **weiterhin leuchtet**, so wurde sie nicht angemeldet – überprüfen Sie, ob sich die Zentrale im Anmeldemodus befindet und ihre Antenne angeschlossen ist. Während der Anmeldung sollte die Sirene mindestens 2m von der Zentrale entfernt sein.

Drahtbrücken

Mit **50 / 25** können Sie wählen, wie oft die Sirene den Status des Systems überprüft. In normalem Betrieb spart die Sirene Batteriestrom, indem sie ihren Empfänger abschaltet. Alle 25 oder 50 Sekunden (wählbar) schaltet sie wieder ein, um das System auf einen Alarm zu überprüfen. Die Zeitspanne von 50 Sekunden verlängert nicht nur die maximale Reaktions-Verzögerung der Sirene, sondern auch die Batterie-Lebensdauer.

LED ON / OFF ermöglicht ein kurzes Blinken der Sirene alle 60 Sekunden (= Position ON). Wurde OFF gewählt, so blinkt die Sirene nur zur Alarmanzeige.



Funktion

Bei einem externen Alarm in der Zentrale ertönt die Sirene und blinkt (kann verzögert werden – siehe Drahtbrücke 50/25). Die Sirene ertönt maximal 3 Minuten lang (wenn die Alarmdauer der Zentrale nicht kürzer ist), und ihr Licht blinkt 30 Minuten länger. Die Sirene kann durch Beendigung des Alarms in der Zentrale gestoppt werden.

Bei einem Sabotageversuch sendet die Sirene ein Sabotagesignal an das System.

Warnung – Schützen Sie sich vor Stromschlägen, wenn die Sirene ertönt (sie generiert eine hohe Wechselstrom-Spannung – berühren Sie keine internen Teile). Stellen Sie vor Wartungsarbeiten an der Sirene den Errichtermodus im System ein. Denken Sie daran, dass die Sirene jederzeit ertönen und blinken kann, wenn ihre Batterie angeschlossen ist.

Testen der Sirene

Nach der Auslösung eines externen Alarms im System sollte die Sirene innerhalb von 25 (oder 50) Sekunden ertönen.

Um die Signalstärke der Sirene zu messen, wählen Sie den entsprechenden Modus in der Zentrale und aktivieren Sie den Sabotagesensor der Sirene, indem Sie seine Abdeckung öffnen.

Ersetzen der Batterie

Die Sirene überprüft den Status der Batterie und informiert das System bei niedriger Batterieladung (das System meldet dies dem Anwender und dem Servicetechniker). Die Sirene funktioniert weiterhin, aber ihre Batterie sollte innerhalb von 2 Wochen ersetzt werden. Verwenden Sie nur Jablotron BAT-80 Batterien.

Versuchen Sie nie, die Batterie aufzuladen. Entsorgen Sie gebrauchte Batterien gemäß den örtlichen Vorschriften.

Entfernen der Sirene aus dem System

Wenn Sie die Sirene entfernen möchten, vergessen Sie nicht, sie in der Zentrale zu löschen, damit kein Kommunikationsverlust mit der Sirene angezeigt wird.

Technische Daten

<i>Stromversorgung</i>	<i>Lithiumbatterie BAT-80 Jablotron</i>
<i>Batterielebensdauer</i>	<i>max. 5 Jahre (bei 50 s Überwachung)</i>
<i>Frequenz</i>	<i>868 MHz, OASIS Protokoll</i>
<i>Kommunikationsreichweite</i>	<i>bis zu 300m (freies Feld)</i>
<i>Sirene</i>	<i>piezoelektrisch, 112 dB/1m</i>
<i>max. Dauer des hörbaren Alarms</i>	<i>3 Minuten</i>
<i>max. Dauer des Blinkens</i>	<i>30 Minuten</i>
<i>Geltungsbereich</i>	<i>IP34D</i>
<i>EN 50131-1 Klasse</i>	<i>2</i>
<i>Abmessungen</i>	<i>230 x 158 x 75 mm</i>
<i>Betriebstemperatur</i>	<i>-25 bis +60°C</i>

CE Hiermit erklärt die Firma Jablotron, dass sich das Gerät in Übereinstimmung mit den grundlegenden Anforderungen und den anderen relevanten Vorschriften der Richtlinie 1999/9/5/EC befindet. Die Original-Konformitätserklärung erhalten Sie auf Anforderung.



Hinweis: Obwohl dieses Gerät keine schädlichen Materialien enthält, empfehlen wir, es nach Gebrauch an den Händler zurückzugeben.